

# 자동셔터용 FM 무선 리모컨 수신기

RIN-FR100

본 제품은 자동 셔터, 슬라이딩 자동문, 오버헤드도어, 원주형모터(숨피모터) 및 이와 유사한 장치를 원격제어 하기 위한 고감도, 고성능의 FM방식 무선 리모컨입니다.  
제품의 안전하고 정확한 사용을 위해 본 설명서를 끝까지 읽어 주시기 바랍니다.



## 1. 제품구성 및 사양

구 성	송신기 (RN-FT100)(옵션)	2EA		
	수신기 (RIN-FR100)	1EA		
	6PIN 커넥터	1EA		
	안테나	1EA		
	설명서	1Copy		
사 양	송신기 (RN-FT100)		수신기 (RIN-FR100)	
	송신 주파수	447.600MHz	전 원	AC220V±10%, 60Hz
	변 조 방 식	FM (FSK NRZ)	릴레이 접점 출력 용량	10A / 120VAC 10A / 24VDC
	사 용 전 지	1.5V AAA 1EA	사 용 온 도	-20℃~50℃
	사 용 온 도	-20℃~50℃	제 품 크 기	137×100×36mm
	제 품 크 기	82×60×17mm	무 게	354g
	무 게	34g		

## 2. 기능설명

### 송신기

- 전원 LED
- I (◀▶): 열림버튼
- 슬라이드 스위치
- II (■): 정지버튼
- III (▶◀): 닫힘버튼
- 푸쉬버튼 잠금기능

- 전원 LED : 버튼을 누를 때 마다 점등 됩니다.
- 열림 버튼 : 문을 열 때 사용합니다.
- 정지 버튼 : 문의 움직임을 멈출 때 사용합니다. (5초 이상 누르면 문이 잠깁니다.[보안기능] 반드시 리모컨으로 풀어주어야 합니다.)
- 닫힘 버튼 : 문을 닫을 때 사용합니다.
- 푸쉬 버튼 잠금 기능 : 벽에 설치되는 푸쉬 버튼이 동작하지 않도록 리모컨 잠금기능 입니다.
- 슬라이드 스위치 : 리모컨 파워 ON/OFF 기능

### 수신기

- 기능설정 및 ID설정 커버
- 노 흰빨 파 검 주 (결선용커넥터)

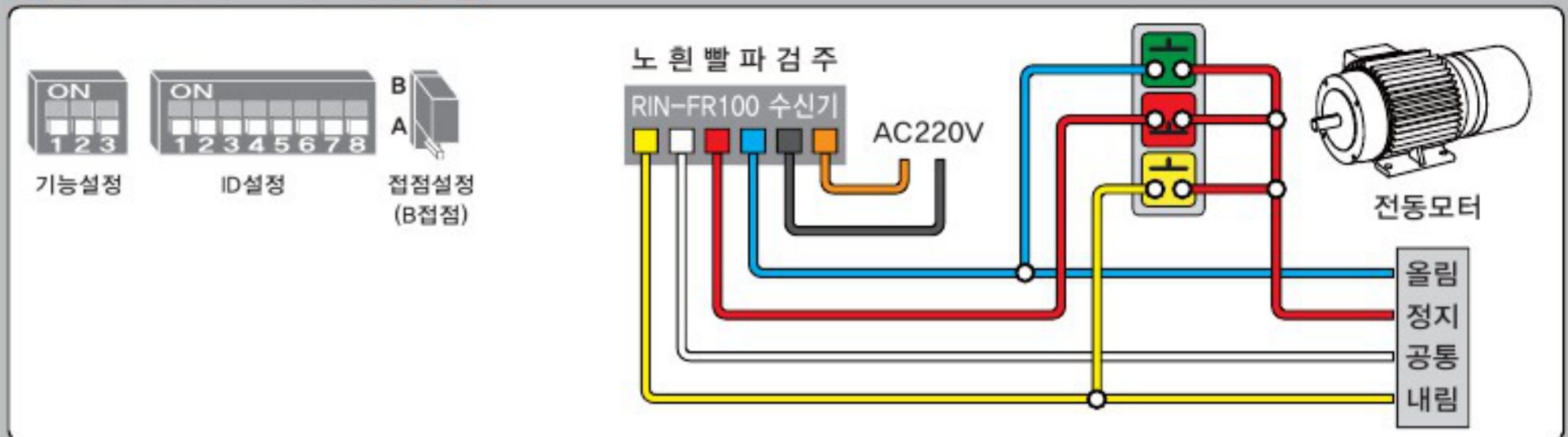
- 전원선 2 Line (주황,검정) : AC220V±10%, 60Hz
- 릴레이 접점선 4 Line (파랑,빨강,흰색,노랑)

**! 기능설정 변경시에는 반드시 전원을 내리고 설정 합니다.**

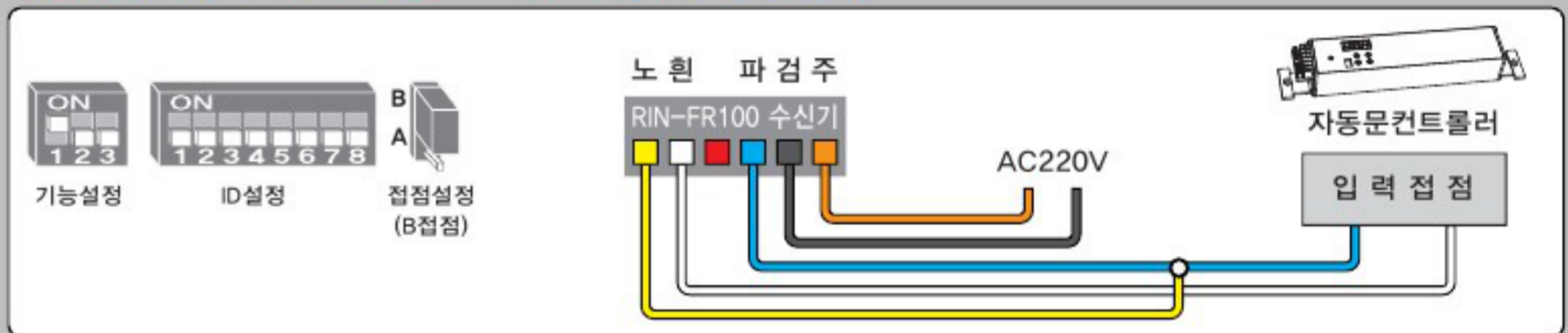
## 3. 설치방법 (전동셔터, 슬라이딩자동문, 오버헤드도어, 원주형 모터등)

- 송신기와 수신기의 ID설정 스위치를 반드시 맞추어야 합니다.
- 수신기에 부착된 '기능설정 및 ID설정 커버' 를 열고 아래와 같이 설정한 후 사용합니다

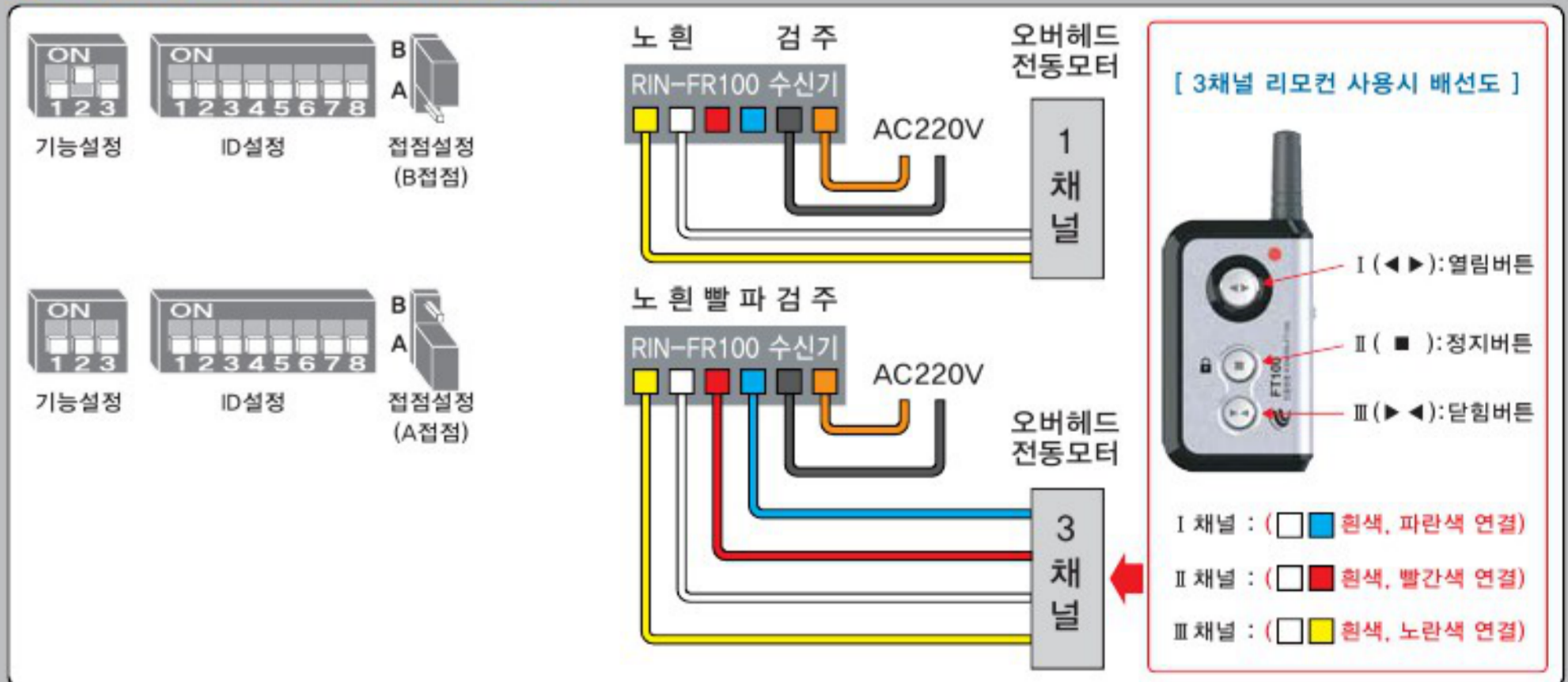
### [국내 셔터모터 사용시]



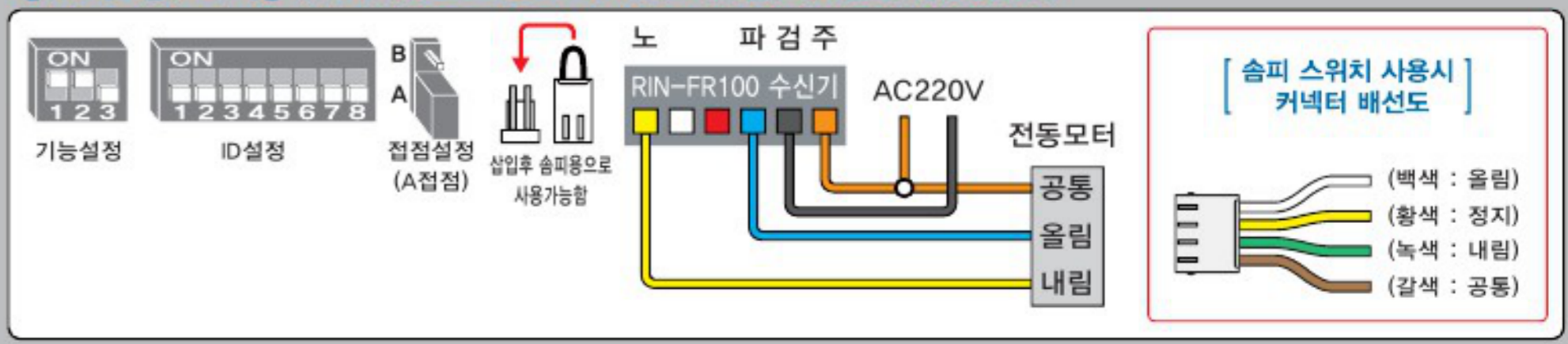
### [슬라이딩자동문 사용시] (기능설정 스위치 변경)



### [오버헤드도어 1, 3채널용]



### [원주형모터] (숨피 및 스크린모터사용 : 접점출력전압 AC220V)



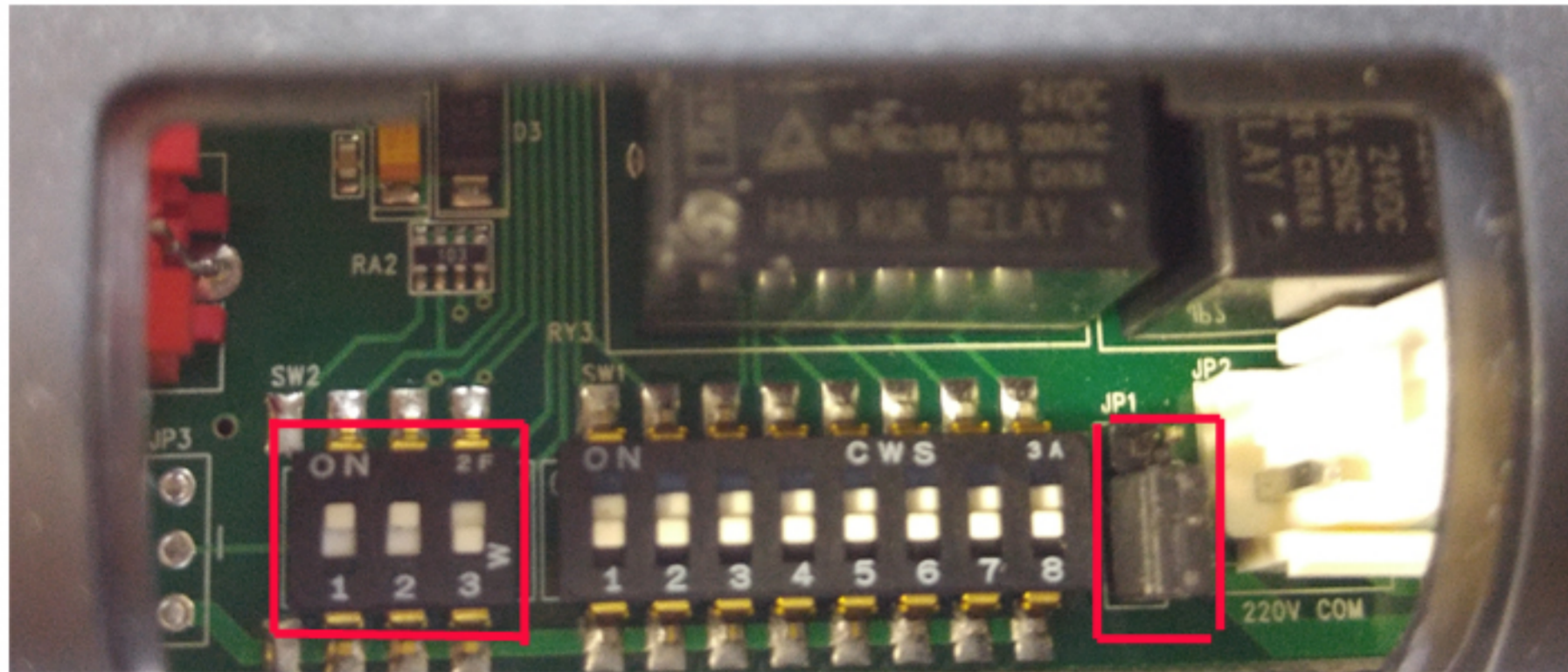
# 자동셔터용 FM 무선 리모컨 수신기

RIN-FR100

본 제품은 자동 셔터, 슬라이딩 자동문, 오버헤드도어, 원주형모터(숨피모터) 및 이와 유사한 장치를 원격제어 하기 위한 고감도, 고성능의 FM방식 무선 리모컨입니다.  
제품의 안전하고 정확한 사용을 위해 본 설명서를 끝까지 읽어 주시기 바랍니다.



## 4. 무한 점점 설정법 (ON/OFF 동작)



SW2

JP1

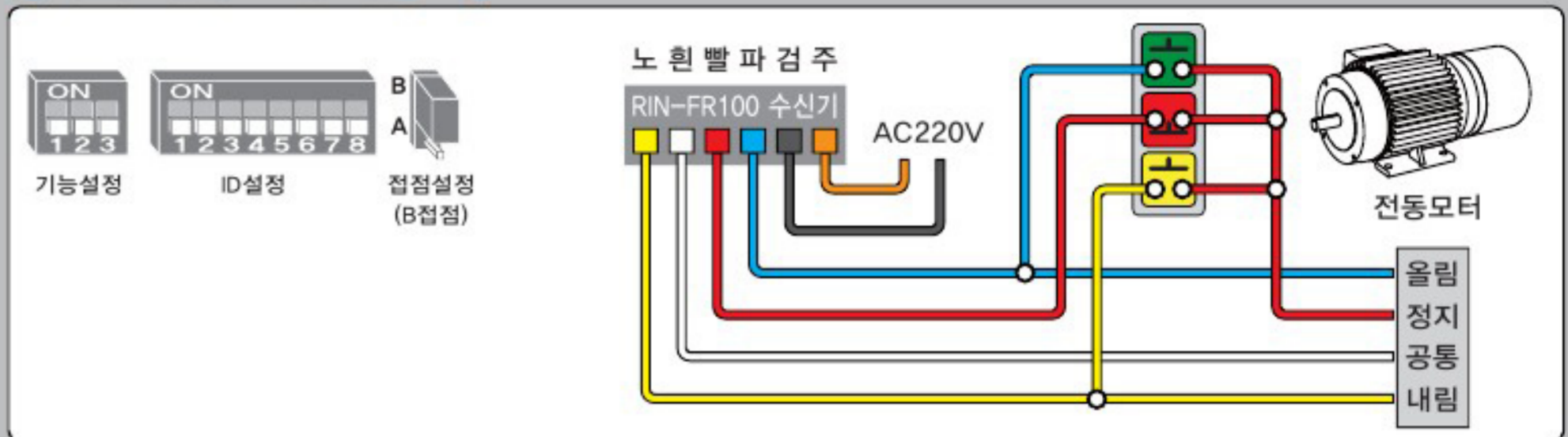
모드 설정 1,2 번 S/W(SW2): ON 시킨다.

JP1 : A 점점 모드로 내린다.

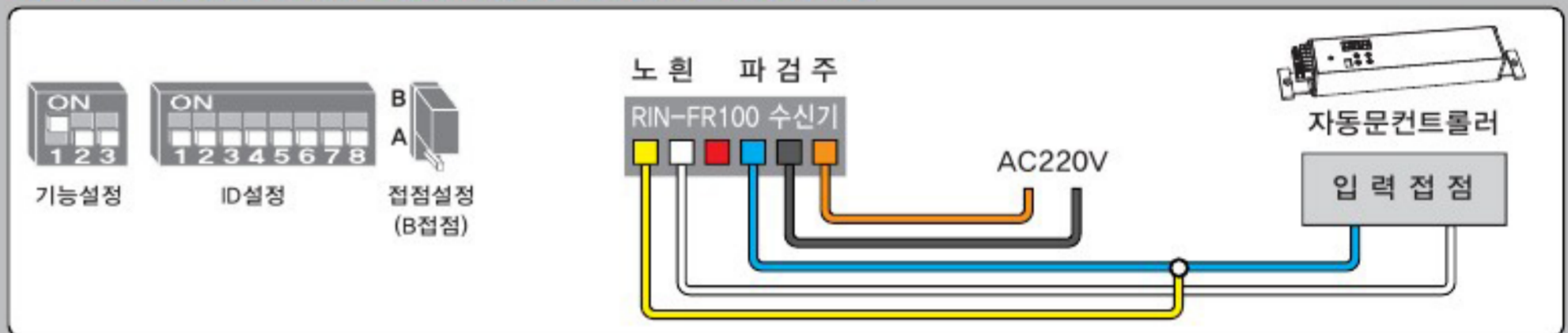
## 3. 설치방법 (전동셔터, 슬라이딩자동문, 오버헤드도어, 원주형 모터등)

1. 송신기와 수신기의 ID설정 스위치를 반드시 맞추어야 합니다.
2. 수신기에 부착된 '기능설정 및 ID설정 커버' 를 열고 아래와 같이 설정한 후 사용합니다

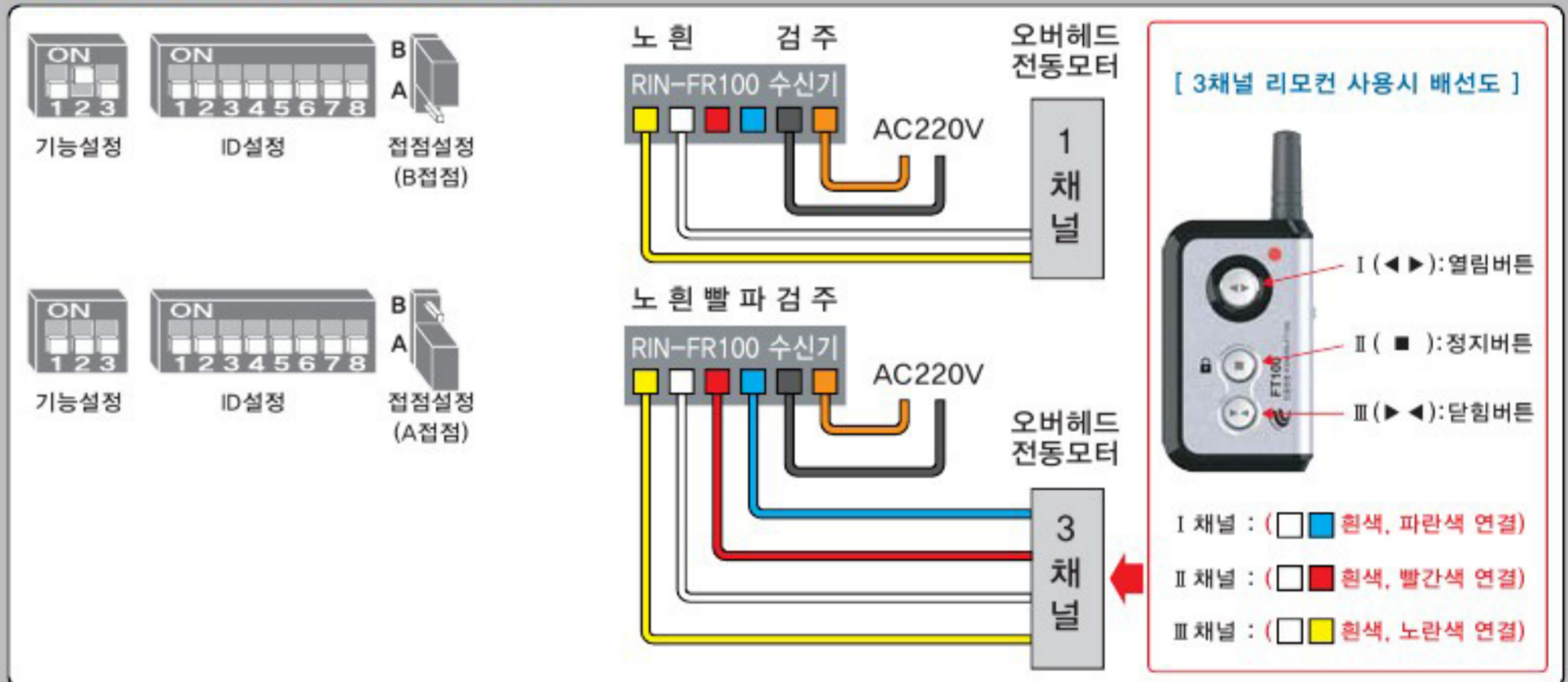
### [국내 셔터모터 사용시]



### [슬라이딩자동문 사용시] (기능설정 스위치 변경)



### [오버헤드도어 1, 3채널용]



### [원주형모터] (숨피 및 스크린모터사용 : 점점출력전압 AC220V)

